

SKÝRINGAR:

BENDISTÁL
STÁL MERKT K ER KAMBSTÁL - B500NC SKV
ÍST NS 3576-3:2005

STEYPUHULA:
PAR SEM STEYPA LEGST AD JARÐVEGI, 75mm
LÁGMARKSSTEYPUHULA 35mm

STEINSTEYPA
C25/30 - LOFT<5,0% - SEMENT>300kg/m³ V/S TALA <0,55

ÁLAGSFORSENDUR
NOTÁLAG: SAMKVÆMT ÍST EN 1990:2002,
ÍST EN 191 1-1:2002,
ÁSAMT ÞJÓÐARVIÐAUKA STADLARÁÐS ÍSLANDS.

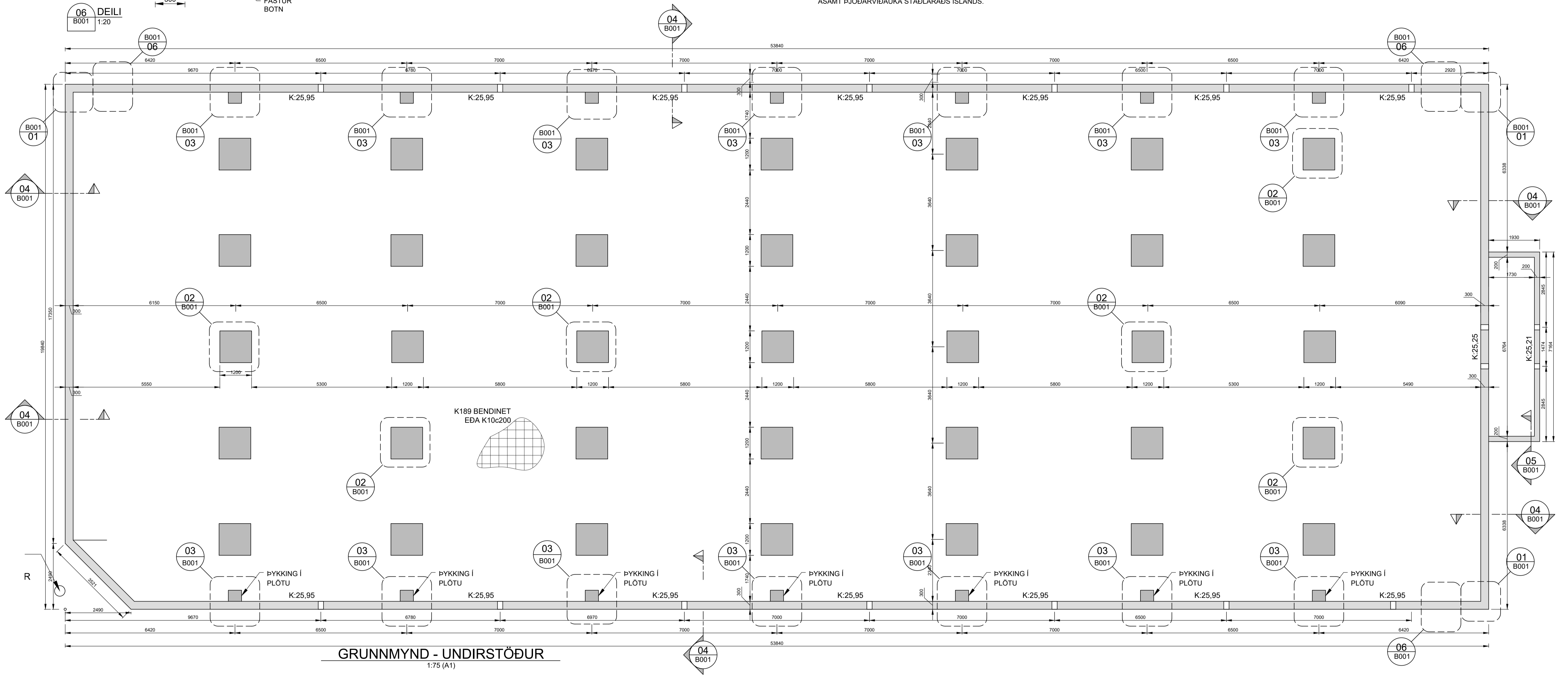
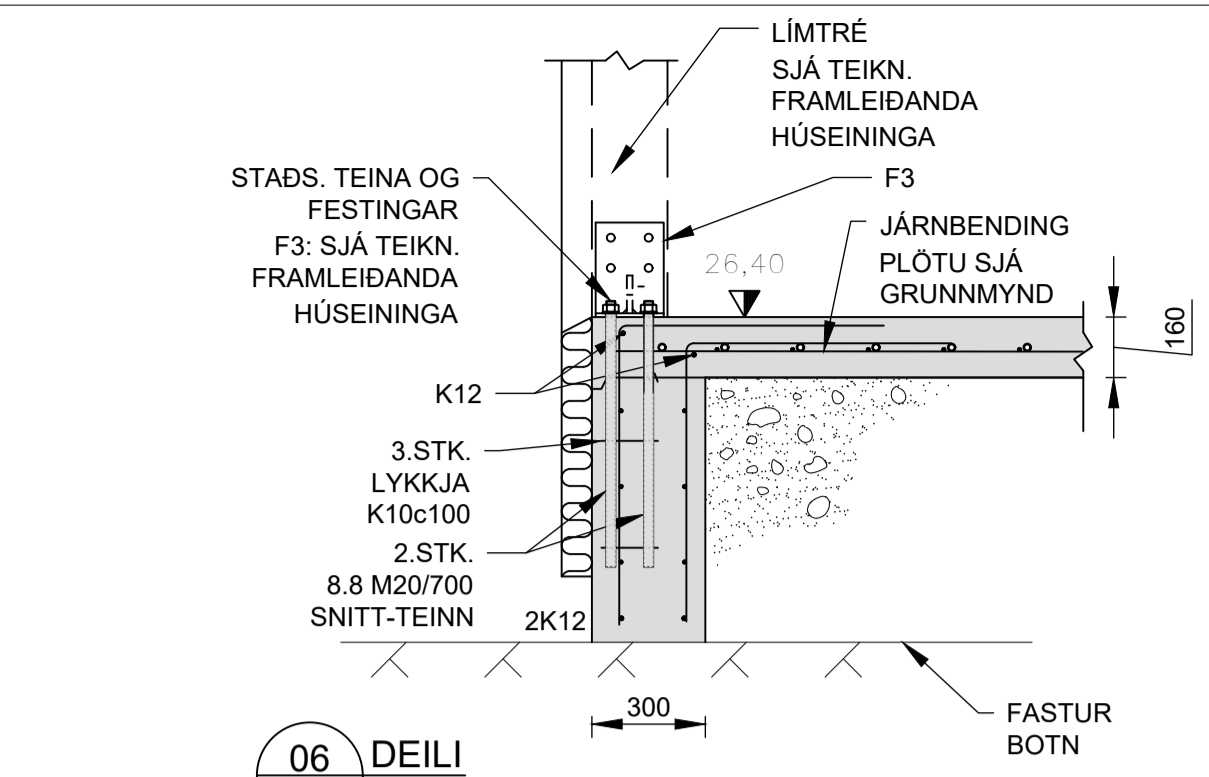
VINDÁLAG: SAMKVÆMT ÍST EN 1991-1-4:2005,
ÁSAMT ÞJÓÐARVIÐAUKA STADLARÁÐS ÍSLANDS.

SNJÓÁLAG: SAMKVÆMT ÍST EN 1991-1-3:2003,
ÁSAMT ÞJÓÐARVIÐAUKA STADLARÁÐS ÍSLANDS.

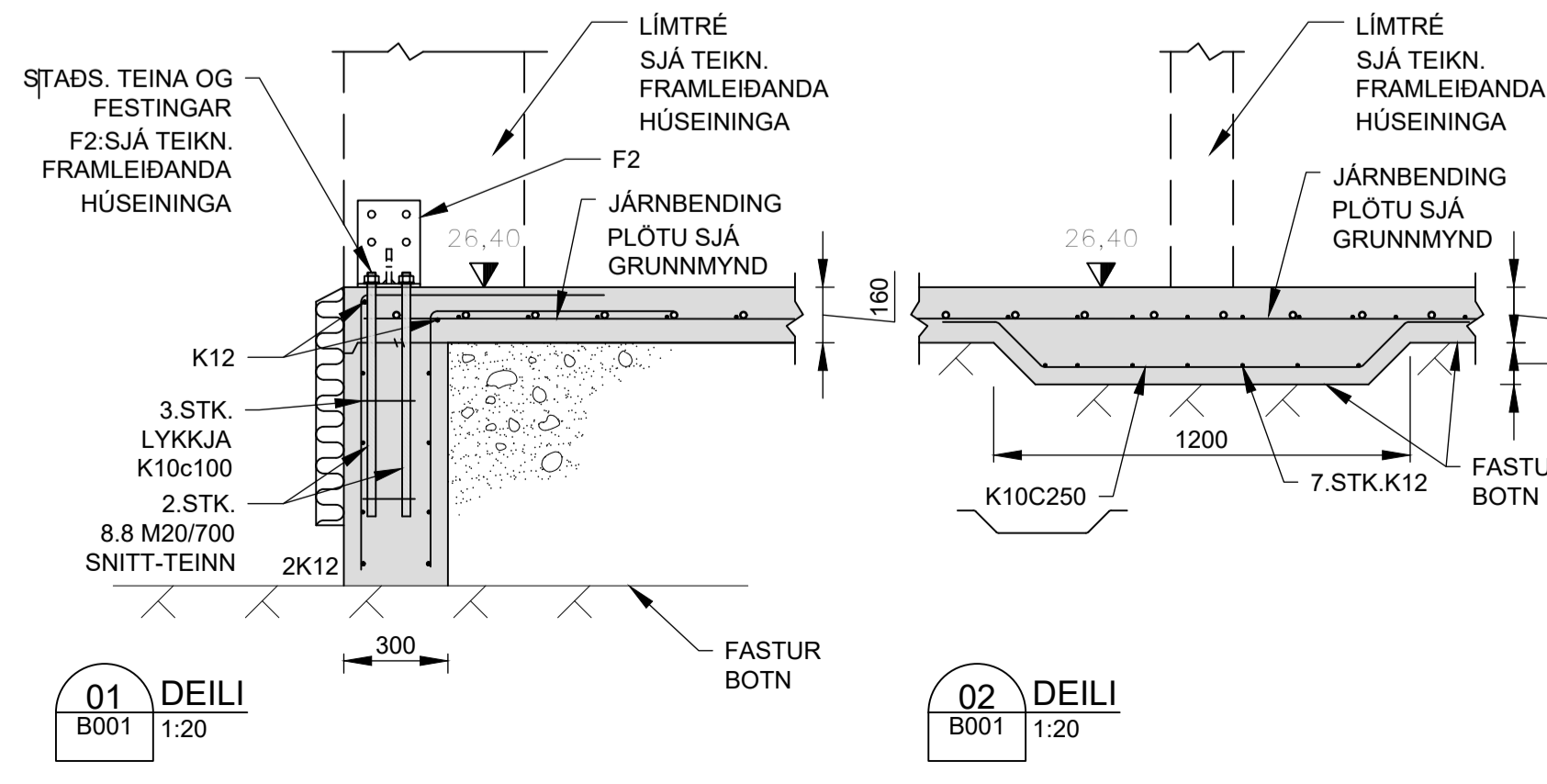
JARÐSKJÁLFTAÁLAG: SAMKVÆMT ÍST EN 1998-1:2004,
ÁSAMT ÞJÓÐARVIÐAUKA STADLARÁÐS ÍSLANDS.

GRUNDUN: SAMKVÆMT ÍST EN 1997-1:2004,
ÁSAMT ÞJÓÐARVIÐAUKA STADLARÁÐS ÍSLANDS.

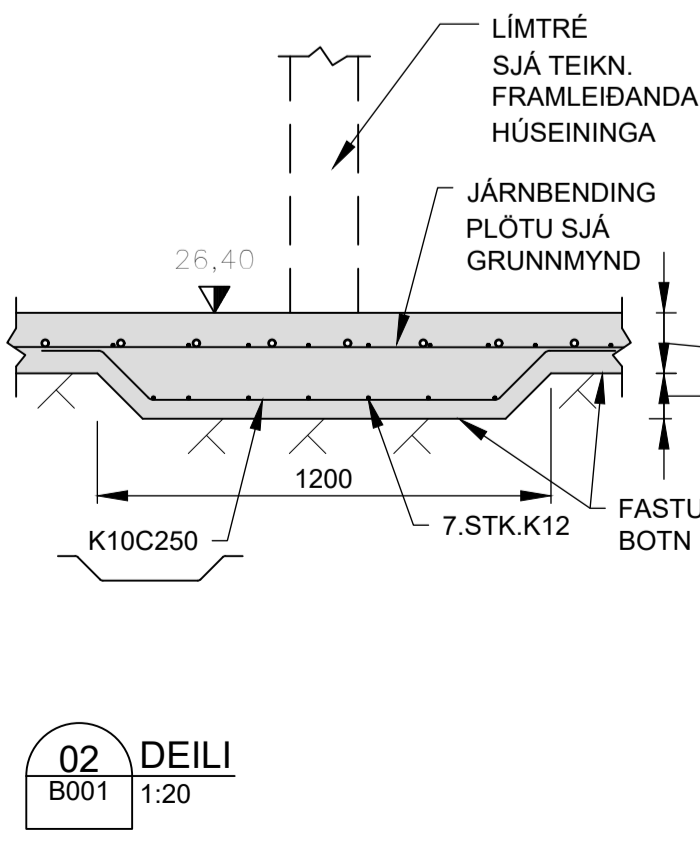
GRUNÐAD ER Á VEL ÞJAPPADA FYLLINGU
MESTA ÁLAG Á UNDIRSTÖÐU ER MINNA EN 0,3 MN/m²



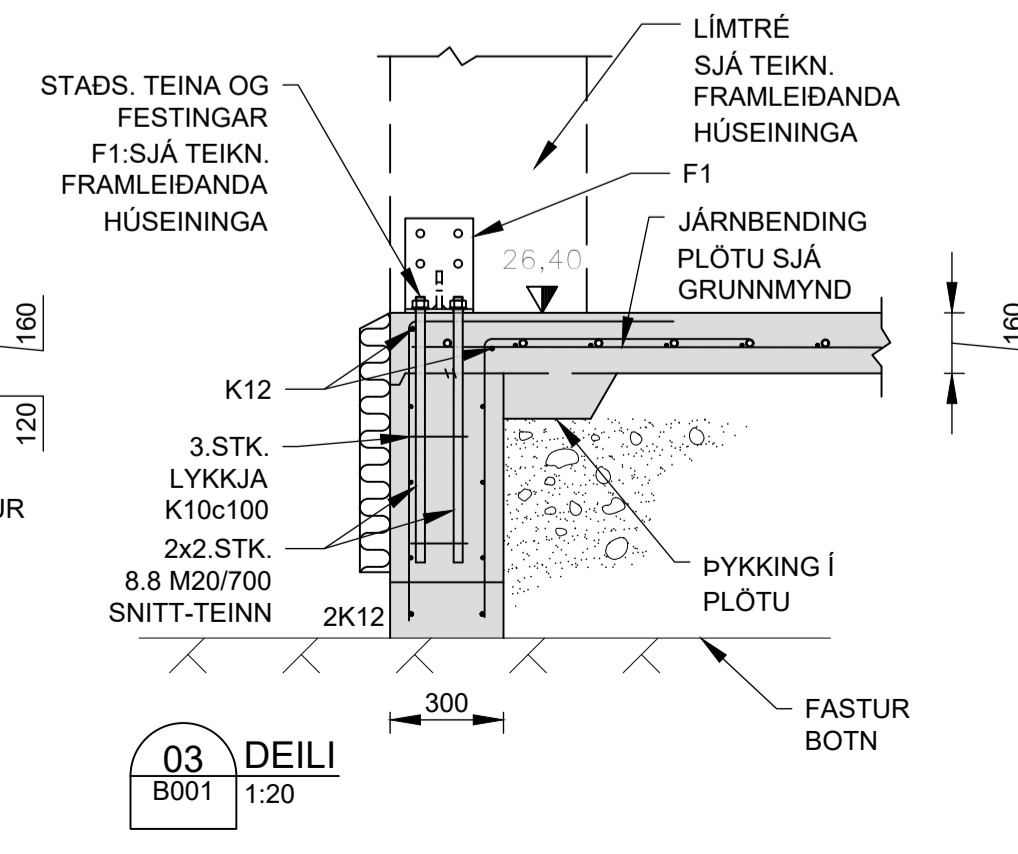
GRUNNMYND - UNDIRSTÖÐUR
1:75 (A1)



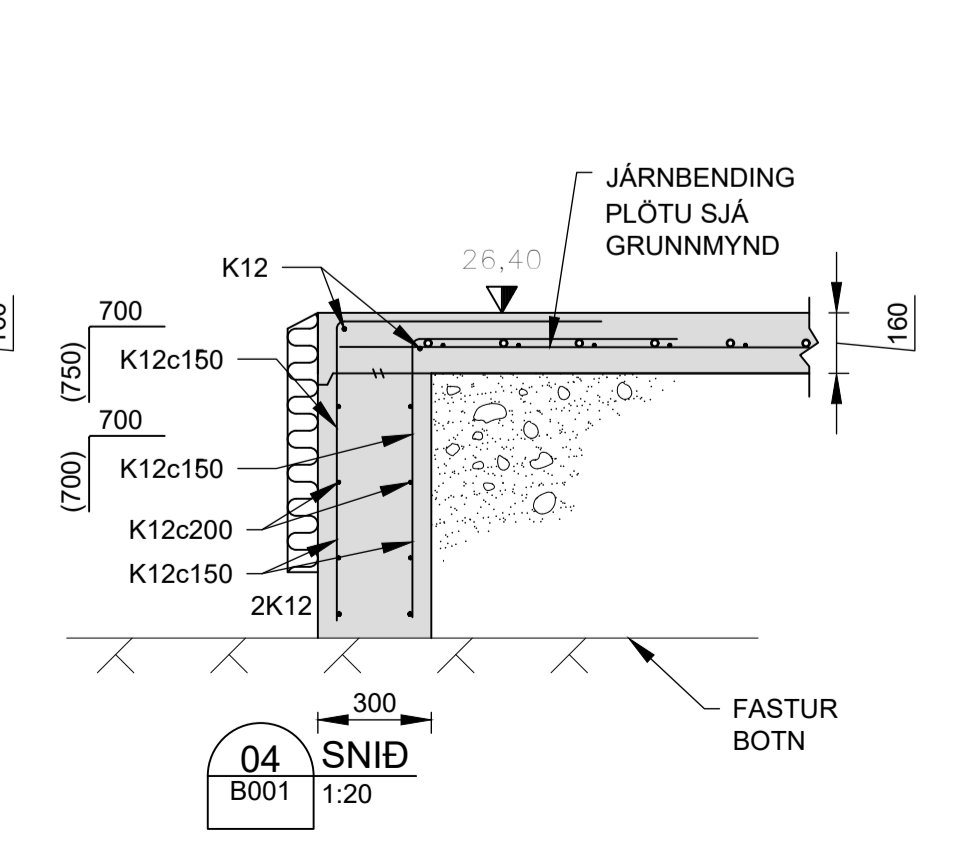
01 DEILI
B001 1:20



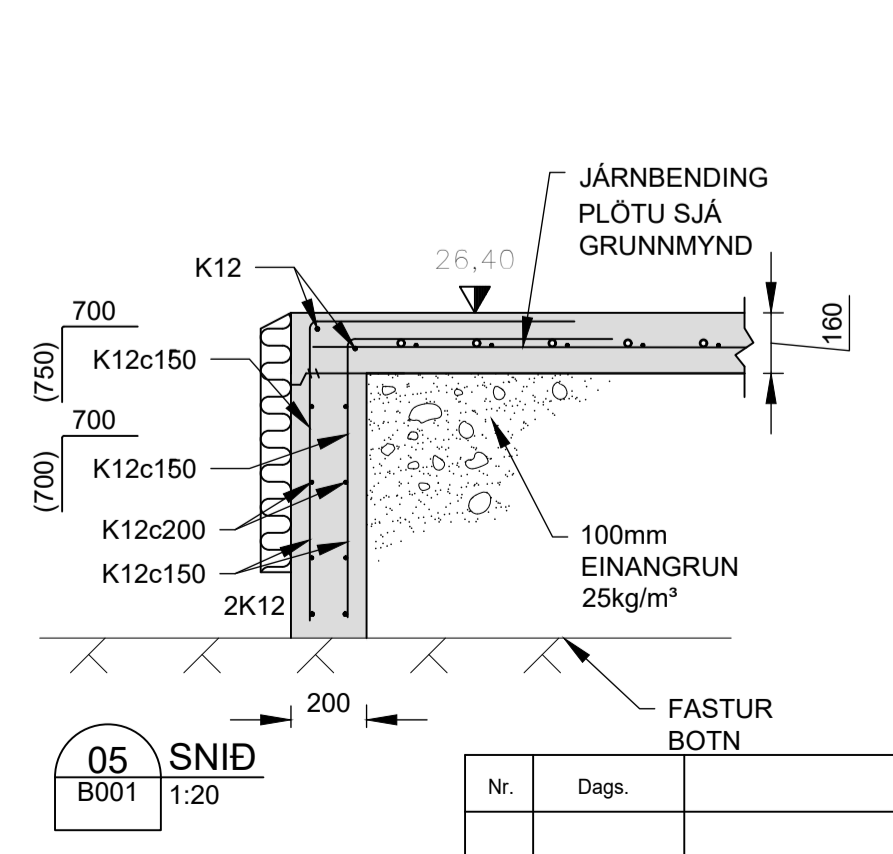
02 DEILI
B001 1:20



03 DEILI
B001 1:20



04 SNID
B001 1:20



05 SNID
B001 1:20

Nr.	Dags.	Breyting	Af

BREIÐHELLA 3 - HAFNARFIRÐI			
Mhl.01 - GRUNNMYND UNDIRSTÖÐUR - SNID		Mkv. 1:75	1:20
Dags. 17.NÓV.2023		Blað - AF -	Nr. B001
Hönnunarstjóri		Teiknað	Yfirfarið
Eyjólfur Valgarðsson		Byggingateknifræðingur B.cs. Hraunprýði 6 210 Garðabæ. gsm:8917257 evtraust@gmail.com	